

# Gebruikers- handleiding



 **DRYFAST**

---

Elektrische kachel  
DFE25(T) / DFE45 / DFE 65 / DFE95

## Inhoudsopgave

|     |  |               |
|-----|--|---------------|
| 1.  | CE-verklaring                                  | blz. 3        |
| 2.  | Voorwoord                                      | blz. 4        |
| 3.  | Veiligheid                                     | blz. 4        |
| 4.  | Installatie                                    | blz. 4        |
| 5.  | Onderhoud                                      | blz. 4        |
| 6.  | Aansprakelijkheid                              | blz. 4        |
| 7.  | Werking  | blz. 5        |
| 8.  | Bediening                                      | blz. 5        |
| 9.  | Tabel van opgenomen stroom DFE serie           | blz. 5        |
| 10. | Storing zoeken                                 | blz. 5        |
| 11. | Montage van CEE stekkers aan de DFE65 en DFE95 | blz. 7        |
| 12. | Onderdelen lijst DFE kachels T serie           | blz. 8        |
| 13. | <i>Technische specificaties</i>                | <i>blz. 9</i> |
| 14. | Garantie                                       | blz. 9        |
| 15. | DFE25  | blz. 10       |
| 16. | DFE45  | blz. 11       |
| 17. | DFE65  | blz. 12       |
| 18. | DFE95  | blz. 13       |



## 1. CE-verklaring



**H. van der DRIFT B.V.**

**ELEKTRO-TECHNISCHE INDUSTRIE**

Rodenrijseweg 89 NL 2651BN - Berkel en Rodenrijs

Tel:0031.(0)10 - 511 81 94

Fax:0031.(0)10 - 512 13 58

hvanderdrift@kpnplanet.nl

VAT.Nr. NL 8020.48.845.B 01

K.v.K.Haaglanden 272 34 498

## DECLARATION OF CONFORMITY

### Electric Heaters.

We hereby certify that the following Dryfast models:

|                                  |         |
|----------------------------------|---------|
| Dryfast Electric Heater model    | DFE 25  |
| Dryfast Electric Heater model    | DFE 25T |
| Dryfast Electric Heater model    | DFE 65  |
| Dryfast Electric Heater model    | DFE 95  |
| Dryfast Electric Heater model    | DFE 20T |
| Dryfast Electric Heater model    | DFE 40T |
| Dryfast Electric Heater model    | DFE 80T |
| Dryfast Electric Infra-red model | DFS 3   |

Conform with: EN 292-1, EN 292-2, EN 294, EN 60204-1,  
EN 50081-2, EN 50082-1.

And therefore comply with:

|  |             |
|--|-------------|
| The supply of machinery (safety) directive     | 2006/42/EG  |
| The low voltage electrical equipment directive | 2006/95/EG  |
| The electromagnetic compatibility directive    | 2004/108/EG |

The Netherlands, Berkel en Rodenrijs, 3 January 2013

H.v.d.Drift b.v.

Signed:

Name: H.vd.Drift

Position: Manager Director

## Bedieningshandleiding

Deze bedieningshandleiding mag zonder schriftelijke toestemming van de fabrikant niet worden gereproduceerd, vermenigvuldigd of verspreid.

**Belangrijk:** Lees de handleiding zorgvuldig vóór gebruik. Bewaar de handleiding om deze later te kunnen raadplegen.

## 2. Voorwoord

Geachte klant,

Wij danken U voor de aanschaf van deze mobiele elektrische kachel. De kachel is bedoeld om lucht te verwarmen in bouw werken / keten, enz. en is gemaakt voor horizontale binnenopstelling. Wij streven voortdurend naar verbeteringen van onze producten, hieruit voortvloeiende veranderingen zijn zonder voorbehoud en zonder de verplichting de reeds op de markt zijnde kachels te wijzigen

## 3. Veiligheid

- De kachel dient altijd op een goed geaard stopcontact aangesloten te worden, dat aan in het land geldende normen voldoet. Het feit dat de kachel functioneert, wil niet zeggen dat hij ook goed geaard is. Bij twijfel raadpleeg een deskundige.
- Indien U een verlengkabel gebruikt, zorg er voor dat deze goed geaard is, en zwaar genoeg is voor de kachel.
- Bij gebruik van een kabelhaspel dient deze geheel uitgerold te zijn. Wanneer dit niet gebeurt bestaat het gevaar dat de haspel verbrandt.
- De lucht in- en uitlaat nooit afdekken of blokkeren en er geen voorwerpen in steken.
- Plaats geen brandbare voorwerpen vóór de kachel en houd voldoende afstand.
- De kachel niet in explosiegevaarlijke ruimtes gebruiken of in ruimtes met agressieve gassen, zoals ammoniak, lijm / verfverduuners, enz.
- Verwijder nooit de kap als de kachel aangesloten is op het stopcontact.
- Reinig de binnenkant van de kachel nooit met water, maar met perslucht.
- Indien u zichtbare gebreken constateert, de kachel direct spanningsloos maken en laten repareren door een deskundige.
- Houd steeds rekening met de geldende veiligheidsvoorschriften ter preventie van gevaar en ongevallen.

## 4. Installatie

- Controleer of de kachel op de juiste spanning / frequentie wordt aangesloten. Zie typeplaat. Komt dit niet overeen, kachel niet aansluiten.
- Plaats de kachel altijd horizontaal met de voetdoppen / wielen onder.
- Stel de kachel DFE25T in werking met de schakelaar. Zet de thermostaat op de gewenste temperatuur.
- Het wisselen van 2 fase draden in de stekker, heeft geen invloed op de werking van de kachel. Nulpen van een 5 polige stekker niet gebruiken.

## 5. Onderhoud

De kachel vereist naar gelang het gebruik, enig onderhoud, voer deze dan ook uit. Verbreek voor aanvang van de onderhoudswerkzaamheden de netspanning. Verwijder de kap en reinig de binnenkant van de kachel met perslucht. Gebruik nooit water of een andere vloeistof voor het reinigen van de binnenkant. Controleer of de ventilator goed draait, maak indien nodig de schoepen voorzichtig schoon, om onbalans trillingen te voorkomen. Controleer de kachel op eventuele gebreken.

## 6. Aansprakelijkheid

De aansprakelijkheid van de fabrikant is uitdrukkelijk beperkt tot het nakomen van omschreven garantieverplichting van de kachel. Elke vordering tot schade vergoeding van de fabrikant / leverancier zijn uitgesloten, behoudens de garantieverplichting van de kachel. Volgschade van welke aard dan ook, veroorzaakt door de kachel, zijn uitgesloten. Verplichtingen tegenover en afspraken met derden, zullen door ons niet erkend worden.

Deze garantie voorwaarden zijn algemeen bindend.

## 7. Werking

De DFE25, DFE45 en DFE65 kachel zijn dubbelwandig uitgevoerd en bestaan uit een sendzimir plaatstalen koker en een buitenomkasting.  
In de koker zijn één of meerdere RVS verwarmingselementen gemonteerd en een axiaal ventilator, die de lucht over de elementen blaast.

Op de koker zijn 1 of meerdere maximaal thermostaten (clixons) gemonteerd (63 en 82°C) die de verwarmingselementen uitschakelen als de kachel te warm wordt (bijvoorbeeld als de luchtstroom te laag is) of als de koker aan de binnenzijde te vuil (zwart) is.

Na het afkoelen van de maximaal thermostaten schakelen deze vanzelf weer in (automatische reset).  
Zorg wel voor een betere luchtstroom of maak de koker schoon.

## 8. Bediening

De DFE25T kachel is uitgevoerd met een aan/uit schakelaar en een regelbare thermostaat met een regelgebied van 2-38°C.

De DFE65 en DFE95 kachels zijn uitgevoerd met een 5 standen draaischakelaar, zie tabel.

## 9. Tabel van opgenomen stroom DFE serie

|                            | Stand       | kW.        | Stroom / Fase     |
|----------------------------|-------------|------------|-------------------|
| DFE 25(T) 3kW<br>230 V.-1~ | 1 - aan     | 3          | 13 / 1 fase + nul |
| DFE 45 - 9kW<br>400V - 3~  | Schakelbaar | 9          | 13 / 3 fase       |
| DFE 65 - 12kW<br>400V - 3~ | 0           | 0          | 0                 |
|                            | 1           | ventileren | 0,20 / 2 fase     |
|                            | 2 = 50%     | 6          | 9 / 3 fase        |
|                            | 4 = 100 %   | 12         | 18 / 3 fase       |
|                            | 3 = 75%     | 9          | 13,5 / 3 fase     |
| DFE 95 18 kW<br>400V - 3~  | 0           | 0          | 0                 |
|                            | 1           | ventileren | 0,42 / 2 fase     |
|                            | 2 = 50%     | 9          | 13 / 3 fase       |
|                            | 3 = 75%     | 13,5       | 19,5 / 3 fase     |
|                            | 4 = 100%    | 12         | 18 / 3 fase       |

## 10. Storingzoeken

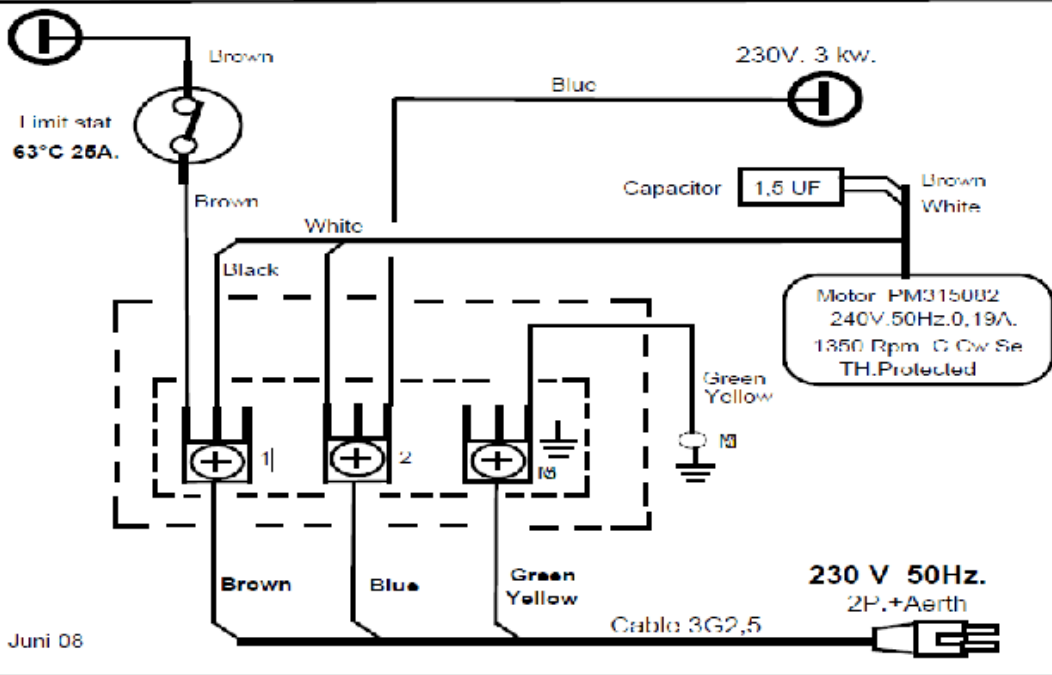
De meest voorkomende storingen zijn:

- Eén zekering defect in uw installatie. (draai deze goed vast)
- Eén draad los of verbrandt in de stekker/contra verlengkabel (Vuile pennen of bussen van de stekker, schroeven los)
- Kabel of verlengkabel afgekneld, één draad onderbroken.
- Fase-Nuldraden verwisseld in een 5polige stekker/contra.

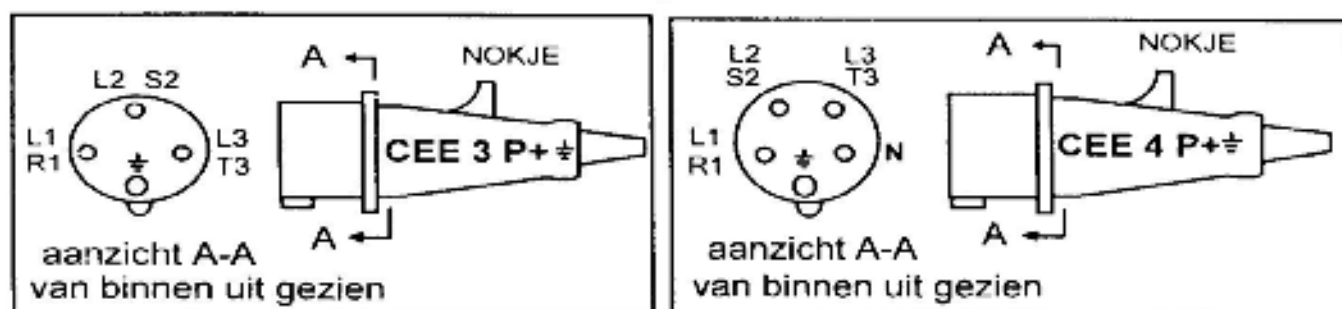
### Constatering van de meest voorkomende storingen

| Schakelaar      | Stand          | Storing  | Mogelijke oorzaak  |
|-----------------|----------------|--|--|
| DFE25<br>DFE25T | 1              | Ventilator draait niet, geen warmte  | Thermostaat te laag, geen spanning. één zekering defect, in uw installatie.                                      |
| DFE65<br>DFE95  | 2/3/4<br>2/3/4 | Ventilator draait normaal<br>Ventilator draait langzaam<br>weinig warmte 50% | Kachel draait op fase 2.<br>Draad los in plug één zekering (stop) defect in uw installatie. Verlengkabel defect. |

# Electric Heater -DE25- 230V. 50Hz.3 kw.13Amp.



11. Montage van CEE stekkers aan de DFE65 en DFE95



CEE Plug 4pole (3P.+ E $\oplus$ ) 32 A.

CEE Plug 5pole (4P.+ E $\oplus$ ) 32 Amp. 6 h.  
NUL (N) niet gebruiken.

Schroef de stekker uit elkaar, schuif het huis van de stekker over de kabel.

Monteer de kabel, gebruik altijd adereindhulsjes.

Let op de AARDDRAAD, draai de schroeven goed vast.

Monteer de trekontlasting, monteer het stekkerhuis.

Groen / Geel = AARDDRAAD  $\frac{1}{2}$

L1 of R1 Bruin Fase R

L2 of S2 Zwart Fase S

L3 of T3 Blauw Fase T

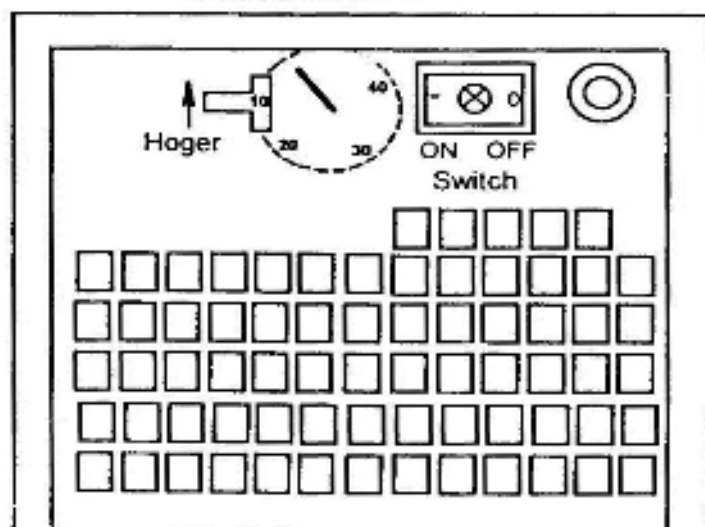
Bij het gebruik van een 5 polige stekker,  
de Nulpen NIET gebruiken.

Blauw mag in dit geval gebruikt  
worden als Fase draad  
bij een 4 aderige kabel.

(NEN 1010 - 514.3.4)

Het wisselen van de kleuren heeft geen invloed op de werking van de Heater.  
Draairichting van de ventilator is altijd goed.

Achteraanzicht DE25T



De thermostaat van de DE25T  
is voor mechanische  
bescherming ingebouwd.

Het instellen kan door de  
T opening met een dunne pen.

## 12. Onderdelen lijst DFE kachels T serie

|      |    | Model                        | DFE25 | DFE25T | DFE45 | DFE65 | DFE95 |
|------|----|------------------------------|-------|--------|-------|-------|-------|
|      |    | Omschrijving                 | Part  | Nr.    |       |       |       |
| 1    | 1  | Ventilator motor             | 2501  | 2501   | 6501  | 6501  | 9501  |
| 2    | 3  | Motor bevestigingsbeugel     | 2502  | 2502   | 6502  | 6502  | 9502  |
| 3    | 1  | Ventilatorblad               | 2503  | 2503   | 6503  | 6503  | 9503  |
| 4    | 1  | Condensator 1,5 1UF          | 2504  | 2504   | 2504  | 2504  | 9504  |
| 5    | 1  | Element 230V,3kW,RVS         | 2505  | 2505   | 6505  |       |       |
| 5    | 6  | Element 210V,RVS             | --    | --     | --    | 6505  | 9505  |
| 6    | 2  | Pakking                      | 2506  | 2506   | --    | --    | --    |
| 6    | 12 | Pakking                      | --    | --     | 2506  | 2506  | 2506  |
| 7    | 2  | Moer 1/4 gas                 | 2507  | 2507   | --    | --    | --    |
| 7    | 12 | Moer 1/4 gas                 | --    | --     | 2507  | 2507  | 2507  |
| 8    | 1  | Clixon 63 °C. Open,25Amp.    | 2508  | 2508   | --    | --    | --    |
| 8    | 6  | Clixon 63 °C. Open,25Amp.    |       | 2508   |       |       |       |
| 8    | 5  | Clixon 82 °C. Open,25Amp.    |       |        | 6508  | 6508  |       |
| 9    | 1  | Kabel                        | 2509  | 2509   | 6509  | 6509  | 9509  |
| 10   | 1  | Schakelaar C5075-9491 Q11    | --    | --     | --    | 6510  | 6510  |
| 11   | 1  | Connector strip SFK 3P       | 2511  | --     | 2511  | --    | --    |
| 11A  | 1  | Connector strip SFK 4P       | 2511A |        | --    | --    | --    |
| 12   | 1  | Isolatie plaat - SFK         | 2512  | 2512   | 6512  | 6512  | 9512  |
| 13   | 1  | Wartel PG16 - PG21           | 2513  | 2513   | 2513  | 2513  | 9513  |
| 14   | 1  | Wartelmoer PG16 - PG21       | 2514  | 2514   | 2514  | 2514  | 9514  |
| 15   | 1  | Indemplaat                   | 2515  | 2515   | 6515  | 6515  | 9515  |
| 16   | 1  | Frontplaat                   | 2516  | 2516   | --    | --    | --    |
| 16   | 1  | Frontplaat met rooster 300 Ø | --    | 6516   | 6516  | 9516  | --    |
| 17   | 1  | Uitlaatrooster 160 Ø         | 2517  | 2517   | --    | --    | --    |
| 18   | 1  | Bevestigingsplaat            | 2518  | 2518   | --    | --    | --    |
| 19   | 1  | Bovenkap                     | 2519  | 2519   | 6519  | 6519  | 9519  |
| 20   | 1  | Buis                         | 2520  | 2520   | 6520  | 6520  |       |
| 21   | 1  | Montageplaat                 | 2521  | 2521   |       |       |       |
| 22   | 1  | Inlaatrooster plaat RVS      | 2522  | 2522 A | 6522  | 6522  | 9522  |
| 23   | 1  | Handgreep 122 mm.            | 2523  | 2523   | --    | --    | --    |
| 23   | 2  | Handgreep 122 mm.            | --    | --     | 2523  | 2523  | 2523  |
| 24   | 4  | PVC voet 30 Ø x15            | 2524  | 2524   | --    | --    | --    |
| 24   | 4  | Wiel 50 Ø rubber             | --    | --     | 6524  | 6524  | 6524  |
| 25   | 1  | Isolatieplaat schakelaar     |       |        |       | 6525  | 9525  |
| 26   | 1  | Uitlaat deflectieplaat       |       |        | 6526  | 6526  |       |
| 27   | 1  | Montageplaat motor           |       |        |       |       | 9527  |
| 28   | 1  | Montageplaat elementen       | --    | --     | --    | --    | 9528  |
| 29   | 1  | Plaat schakelaar             | --    | --     | --    | --    | 9529  |
| 30   | 1  | Typeplaat                    | 2530  | 2530I  | 6530  | 6530  | 9530  |
| 31   | 1  | Dous                         | 2531  | 2531   | 6531  | 6531  | 9531  |
| 32   | 1  | Gebruikershandleiding        | 2532  | 2532   | 4532  | 2532  | 2532  |
| 33   | 1  | Set bekabeling               | 2533  | 2533T  | 6533  | 6533  | 9533  |
| 34   | 1  | Thermostaat                  | --    | 2534   | --    | --    | --    |
| 35   | 1  | Relais 240V, 75 Amp.         | --    | 2535   | --    | --    | --    |
| 36   | 1  | Keuzeschakelaar aan/uit      | --    | 2536   | --    | --    | --    |
| 33/A | 1  | Set bekabeling / nieuw model | --    | --     | --    | --    | --    |



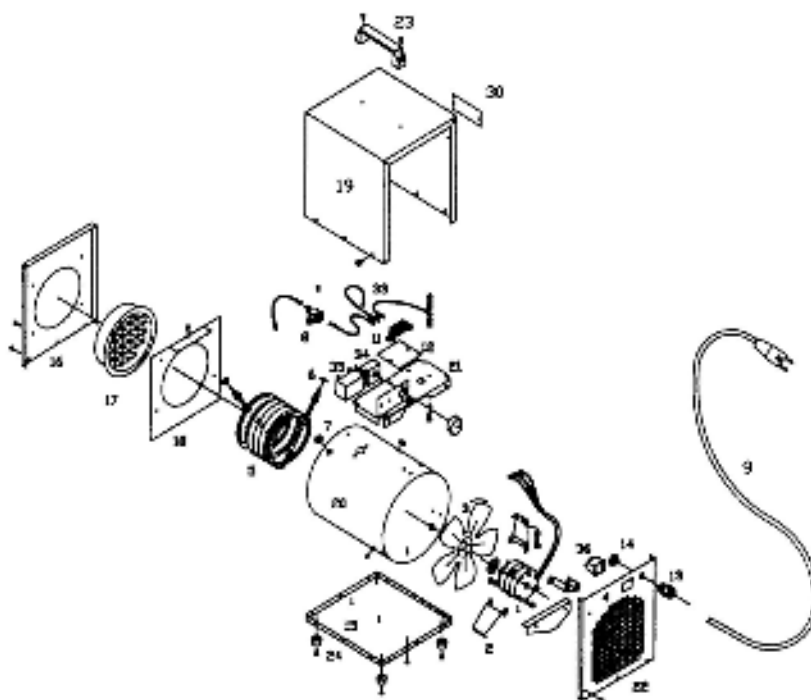
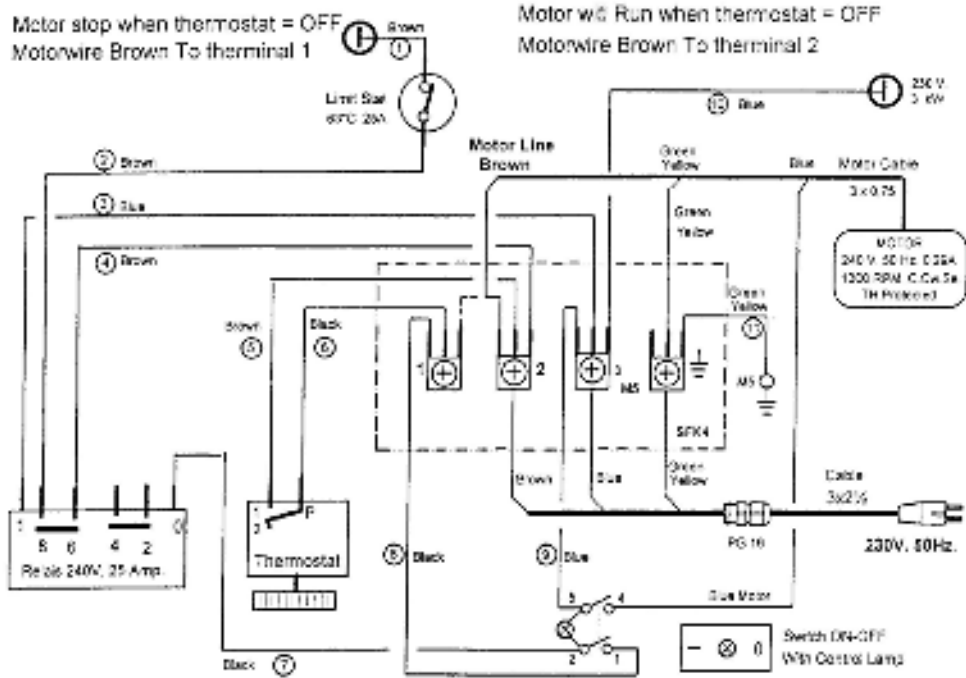
### 13. Technische specificaties

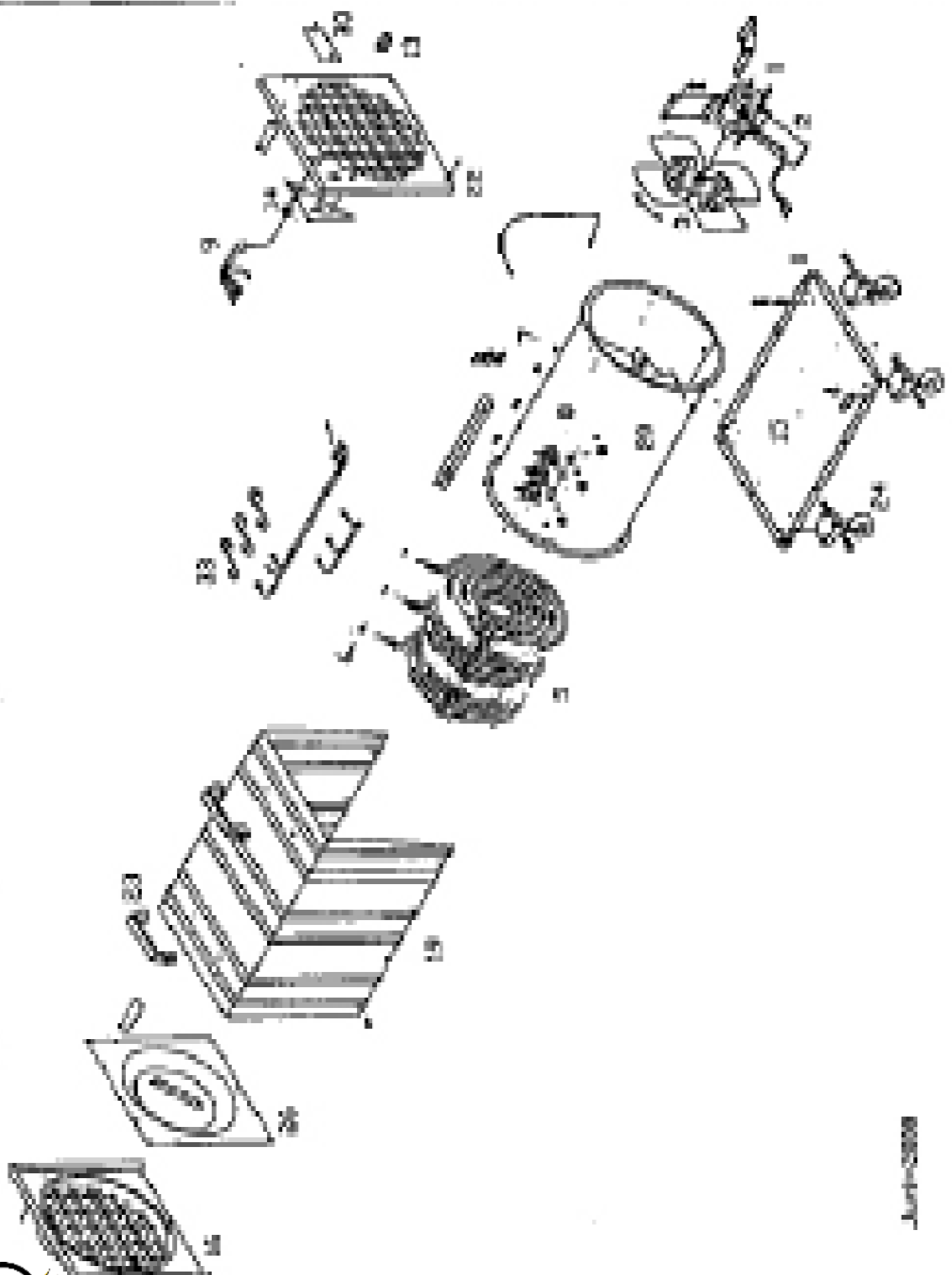
| Model                  |                    | DFE 25<br>DFE 25T | DFE 45    | DFE 65    | DFE 95    |
|------------------------|--------------------|-------------------|-----------|-----------|-----------|
| Spanning               | Volts / Fase       | 230-1             | 400-3~    | 400-3~    | 400-3~    |
| Frequentie             | Hz.                | 50                | 50        | 50        | 50        |
| Stroom max.            | Amps               | 13                | 13        | 18        | 26        |
| Capaciteit kW.         | Kw.                | 3                 | 9         | 6-9-12    | 9-13½-18  |
| Capaciteit max.        | Kcal/h.            | 2600              | 7800      | 10.500    | 15.600    |
| Kabel                  | mm. <sup>2</sup>   | 3G 2,5            | 4G 2,5    | 4G 2,5    | 4G 4      |
| Stekker                | CEE                | Euro              | 5P.16     | 4-5P.32   | 4-5P.32   |
| Uitblaas diameter      | mm.Ø               | 160               | 300       | 300       | 300       |
| Lichtsnelheid          | m/sec.             | 4                 | 6         | 6         | 7         |
| Luchtverplaatsing      | m <sup>3</sup> /h. | 250               | 600       | 600       | 1500      |
| Delta T                | °C.                | 60                | 71        | 100       | 90        |
| Druk max.              | Pa.                | 40                | 130       | 130       | 110       |
| Geluid op 2 m. afstand | dB(A)              | 45                | 55        | 55        | 60        |
| Omgevingstemperatuur   | Max. °C.           | 40                | 40        | 40        | 40        |
| Lengte                 | mm.                | 320               | 610       | 610       | 470       |
| Breedte                | mm.                | 260               | 360       | 360       | 410       |
| Hoogte                 | mm.                | 320 - 360         | 410 - 450 | 410 - 450 | 540 - 580 |
| Gewicht                | kg.                | 11                | 22        | 19        | 32        |
| Beschermingsklasse     |                    | IP44              | IP44      | IP44      | IP44      |
| CE                     | -                  | Ja                | Ja        | Ja        | Ja        |
| Zekering               | Amps.              | 16                | 16        | 25        | 35        |

### 14. Garantie

- De fabrikant geeft een 1 jarige fabrieksgarantie vanaf de aankoopdatum op alle onderdelen behalve de voedingskabel.
- Bij iedere wijziging zowel electrisch als mechanisch, alsmede misbruik van het apparaat d.m.v. verkeerd voltage gebruik, komt de garantie te vervallen.
- Om onder garantie vervangende onderdelen te verkrijgen dient u het aankoopbewijs te kunnen overleggen.

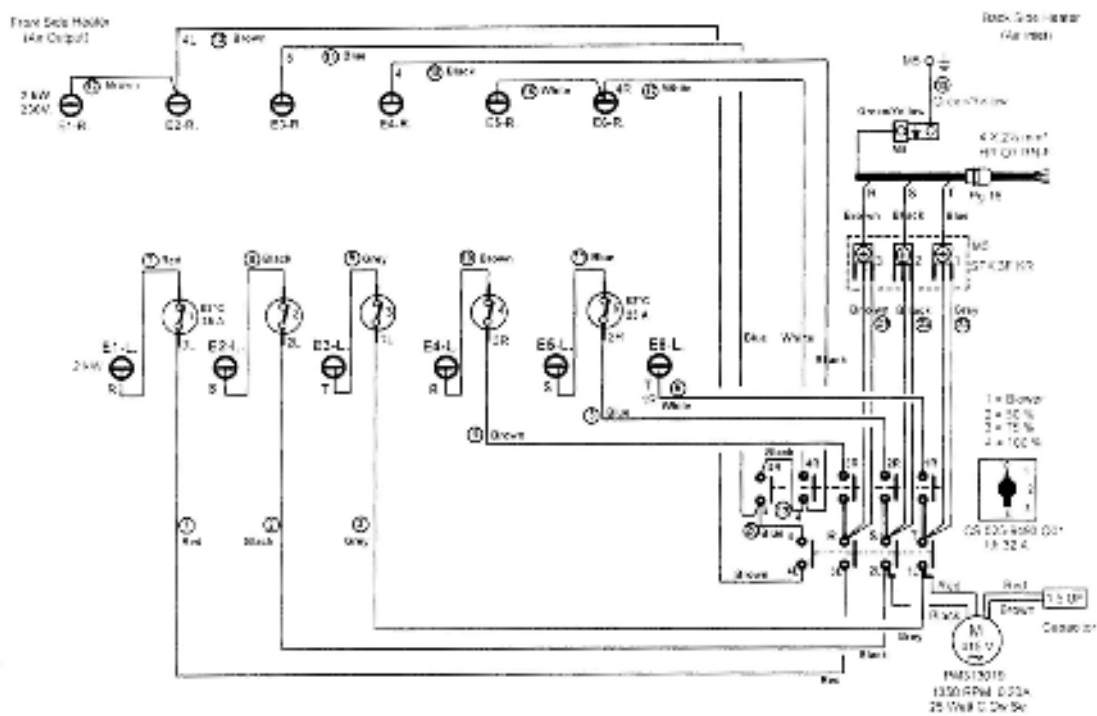
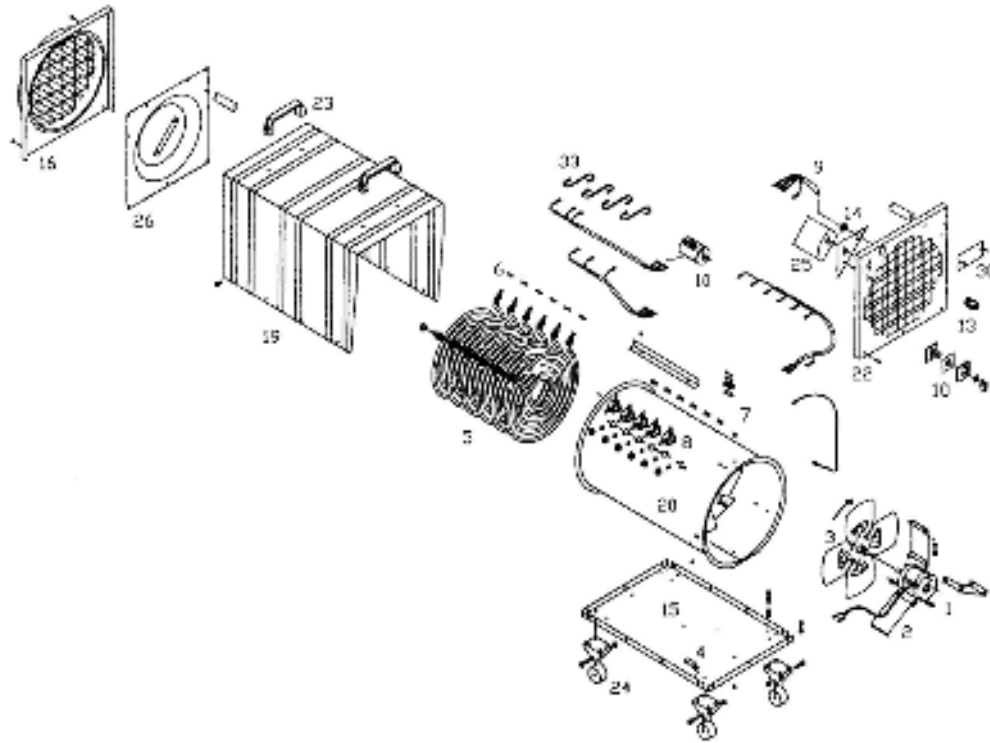
15. DFE25



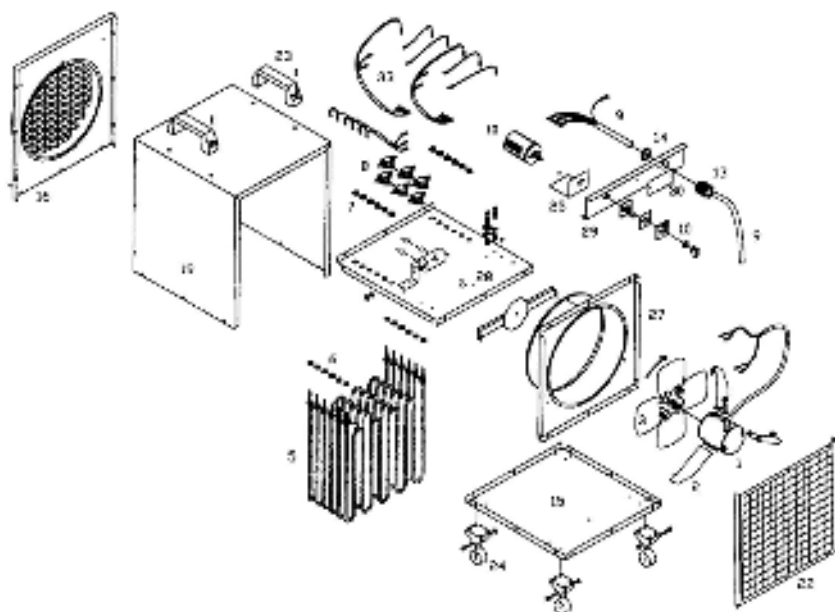
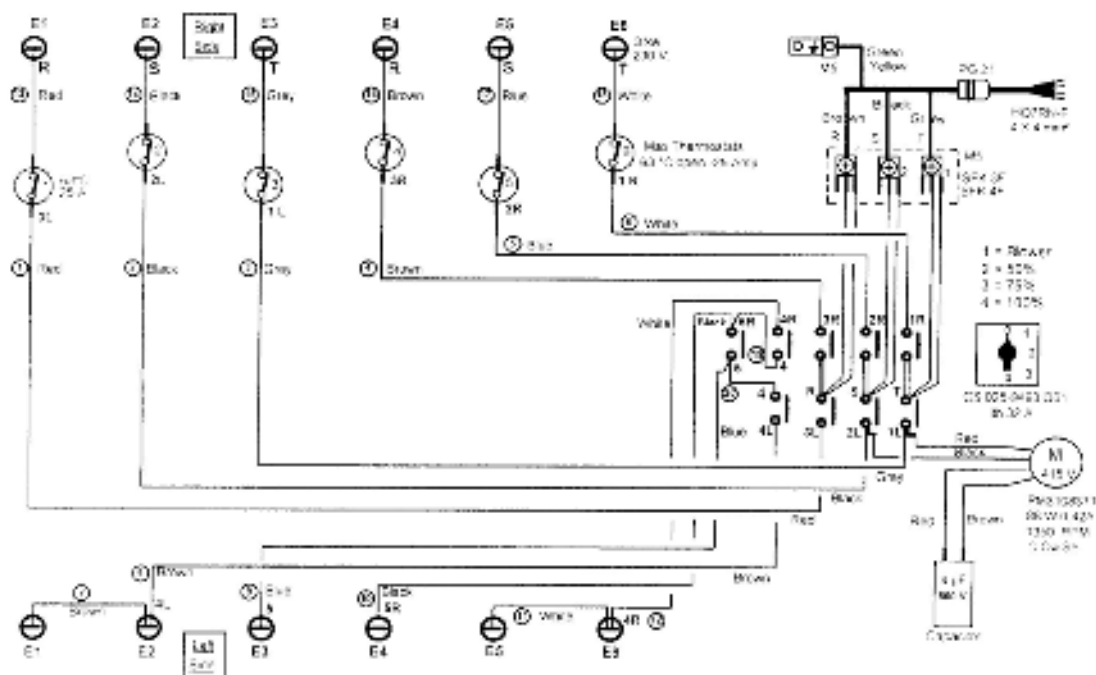


Just-DRY

15. DFE65



16. DFE95





**09 311 29 40**

[info@uwgoedkoopstebouwdroger.be](mailto:info@uwgoedkoopstebouwdroger.be)  
[www.uwgoedkoopstebouwdroger.be](http://www.uwgoedkoopstebouwdroger.be)

Uw Goedkoopste Bouwdroger  
FLANCCO BV  
Rivierstraat 54 – 9080 Beervelde



Dryfast B.V.  
Kreekweg 22  
3133 AZ Vlaardingen  
Nederland  
Telefoon: +31 (0)10 426 14 10  
Fax: +31 (0)10 473 00 11  
E-mail: [info@dryfast.nl](mailto:info@dryfast.nl)  
Website: [www.dryfast.nl](http://www.dryfast.nl)

Dryfast B.V.  
Klein Siberiëstraat 1C  
3900 Pelt  
België  
Telefoon: +32 (0)3 544 83 94  
Fax: +32 (0)3 544 83 95  
E-mail: [info@dryfast.be](mailto:info@dryfast.be)  
Website: [www.dryfast.be](http://www.dryfast.be)